

前 言

根据住房和城乡建设部《关于印发〈2012年工程建设标准规范制订修订计划〉的通知》（建标〔2012〕5号）的要求，标准编制组经广泛调查研究，认真总结实践经验，参考有关国际标准和国外先进标准，并在广泛征求意见的基础上，编制本标准。

本标准的主要技术内容是：1 总则；2 术语；3 材料；4 设计；5 加工制作；6 安装施工；7 工程验收；8 维护。

本标准由住房和城乡建设部负责管理，由广东省建筑科学研究院集团股份有限公司负责具体技术内容的解释。执行过程中如有意见或建议，请寄送广东省建筑科学研究院集团股份有限公司（地址：广州市先烈东路121号；邮政编码：510500）。

本标准主编单位：广东省建筑科学研究院集团股份有限公司

广东坚朗五金制品股份有限公司

本标准参编单位：中国建筑科学研究院有限公司

健研检测集团有限公司

万科企业股份有限公司

成都江河幕墙系统工程有限公司

广东世纪达建设集团有限公司

深圳华加日幕墙科技有限公司

广州铝质装饰工程有限公司

深圳市新山幕墙技术咨询有限公司

广州市第四装修有限公司

清华大学

华东建筑集团股份有限公司

上海建筑设计研究院有限公司

广东省建筑设计研究院

本标准主要起草人员：杨仕超 何 瑄 张士翔 廖 拓
杜万明 王杰堂 刘会涛 王亚平
王俊敬 颜泽和 谭中心 黄雪锋
李万昌 张玉群 杜继予 窦铁波
吴颂荣 冯 鹏 江 刚 王平山
姚鉴清 潘嘉凝 陈众励
本标准主要审查人员：黄小坤 花定兴 刘忠伟 王洪涛
闭思廉 王德勤 曾晓武 席时葭
毛伙南

住房城乡建设部
浏览专用

目 次

1	总则	1
2	术语	2
3	材料	3
4	设计	6
4.1	一般规定	6
4.2	建筑设计	7
4.3	结构设计	8
4.4	性能和检测要求	9
5	加工制作	12
5.1	一般规定	12
5.2	金属构件	12
5.3	玻璃	13
5.4	木质材料构件	14
5.5	纤维增强复合材料	15
6	安装施工	17
6.1	一般规定	17
6.2	预埋件、后锚固件及连接件	18
6.3	金属防护栏杆	18
6.4	木质防护栏杆	19
6.5	玻璃栏板	20
7	工程验收	21
7.1	一般规定	21
7.2	主控项目	22
7.3	一般项目	23
8	维护	24

附录 A 等效静载法抗风压性能检测方法	26
附录 B 抗水平反复荷载性能检测方法	28
附录 C 防护栏杆间隙检测方法	30
本标准用词说明	31
引用标准名录	32

住房城乡建设部信息公开
浏览专用

Contents

1	General Provisions	1
2	Terms	2
3	Materials	3
4	Design	6
4.1	General Requirements	6
4.2	Architectural Design	7
4.3	Structural Design	8
4.4	Performance and Detecting Demand	9
5	Manufacturing	12
5.1	General Requirements	12
5.2	Metal Components	12
5.3	Glass	13
5.4	Wood Material Components	14
5.5	Fiber Reinforced Composites	15
6	Installation	17
6.1	General Requirements	17
6.2	Embedded, Post-installed Fastenings and Connector	18
6.3	Metal Guardrail	18
6.4	Wooden Guardrail	19
6.5	Glass Guardrail	20
7	Quality Acceptance of Project	21
7.1	General Requirements	21
7.2	Main Items	22
7.3	General Items	23
8	Maintenance	24

Appendix A Equivalent Static Load Method for Wind Load
Resistance Performance 26

Appendix B Testing Method for Horizontal Cyclic Load
Resistance Performance 28

Appendix C Testing Method for Guardrail Gaps 30

Explanation of Wording in This Standard 31

List of Quoted Standards 32

住房和城乡建设部信息公开
浏览专用

1 总 则

1.0.1 为规范建筑防护栏杆的设计、施工和验收，做到安全适用、技术先进、经济合理，制定本标准。

1.0.2 本标准适用于建筑防护栏杆的设计、制作、施工、验收和维护。

1.0.3 建筑防护栏杆工程除应符合本标准外，尚应符合国家现行有关标准的规定。

住房和城乡建设部信息公开
住房城乡 浏览专用

2 术 语

2.0.1 防护栏杆 guardrail

对人体起安全防护作用并防止人体通过的栏杆，也称护栏。

2.0.2 可踏面 tread surface

防护栏杆底部宽度不小于 0.22m 且高度不大于 0.45m 的可踏部位的顶面。

2.0.3 栏板 railing panel

防护栏杆中能阻止人体直接通过的玻璃板、金属板、混凝土板等板材。

2.0.4 立柱 baluster

固定于建筑主体结构上，用于支撑扶手和栏板的构件。

2.0.5 扶手 handrail

固定于立柱或建筑结构上，可供用手抓握作为引导或支撑的构件。

2.0.6 正装式 flush mount

栏杆系统锚固于水平面的安装方式。

2.0.7 侧装式 side mount

栏杆系统锚固于竖直面的安装方式。

2.0.8 防护栏杆高度 valid height of guardrail

扶手上表面至立柱底部或锚固位置中心的垂直距离。

2.0.9 防护栏杆防护高度 valid protection height of guardrail

可踏面至扶手上表面或至栏板顶部两者中的较大高度。

3 材 料

3.0.1 室内楼梯、中庭、消防通道、幕墙围栏、落地窗等室内用建筑防护栏杆所用材料应符合现行国家标准《建筑内部装修设计防火规范》GB 50222 的相关规定。

3.0.2 建筑防护栏杆用玻璃应符合国家现行标准《建筑用安全玻璃 第2部分：钢化玻璃》GB 15763.2、《建筑用安全玻璃 第3部分：夹层玻璃》GB 15763.3、《建筑用安全玻璃 第4部分：均质钢化玻璃》GB 15763.4以及《建筑玻璃应用技术规程》JGJ 113的有关规定。建筑防护栏杆用玻璃应采用夹层玻璃，且应进行磨边和倒棱，磨边宜细磨，倒棱宽度不宜小于1mm。

3.0.3 建筑防护栏杆的金属构件应根据腐蚀环境选用金属材料。除不锈钢外，防护栏杆的其他金属材料和金属零部件的表面应进行耐腐蚀、耐老化处理。

3.0.4 不锈钢材料宜采用奥氏体型或奥氏体-铁素体型不锈钢，其化学成分应符合现行国家标准《不锈钢和耐热钢 牌号及化学成分》GB/T 20878 的相关规定。

3.0.5 碳素结构钢和低合金结构钢的钢种、牌号和等级应符合现行国家标准《优质碳素结构钢》GB/T 699、《碳素结构钢》GB/T 700、《低合金高强度结构钢》GB/T 1591、《碳素结构钢和低合金结构钢 热轧钢板和钢带》GB/T 3274、《通用耐腐蚀钢铸件》GB/T 2100、《钢丝绳通用技术条件》GB/T 20118、《一般工程用铸造碳钢件》GB/T 11352 和《结构用无缝钢管》GB/T 8162 的有关规定。

3.0.6 建筑防护栏杆用碳素结构钢和低合金结构钢表面应采取有效防腐、防锈处理措施。在湿度大于70%的潮湿环境或沿海地区，室外建筑防护栏杆构件应采用两道表面处理层或更高的防

腐技术要求。

3.0.7 建筑防护栏杆用木质材料应符合下列规定：

1 木质材料应符合现行国家标准《木结构设计标准》GB 50005 的有关规定；

2 室内木制品甲醛释放量应达到现行国家标准《室内装饰装修材料 人造板及其制品中甲醛释放限量》GB 18580 中 E1 级的有关规定；

3 木材胶粘剂应符合现行国家标准《木材工业胶粘剂用脲醛、酚醛、三聚氰胺甲醛树脂》GB/T 14732 的有关规定，其他胶粘剂有害物质限量应符合现行国家标准《室内装饰装修材料 胶粘剂中有害物质限量》GB 18583 的有关规定。

3.0.8 点支承玻璃防护栏杆的金属爪件和夹具应符合现行行业标准《建筑玻璃点支承装置》JG/T 138 的有关规定。

3.0.9 钢索防护栏杆用钢索应符合现行国家标准《不锈钢钢丝绳》GB/T 9944 的规定。

3.0.10 铝合金型材的基材应符合现行国家标准《铝合金建筑型材 第 1 部分：基材》GB/T 5237.1 的相关规定；采用阳极氧化、电泳涂漆、聚酯粉末喷涂、漆喷涂等表面处理时，膜层厚度和质量应分别符合现行国家标准《铝合金建筑型材 第 2 部分：阳极氧化型材》GB/T 5237.2、《铝合金建筑型材 第 3 部分：电泳涂漆型材》GB/T 5237.3、《铝合金建筑型材 第 4 部分：粉末喷涂型材》GB/T 5237.4、《铝合金建筑型材 第 5 部分：漆喷涂型材》GB/T 5237.5 的有关规定。

3.0.11 建筑防护栏杆采用的纤维增强复合材料的性能应符合现行国家标准《结构用纤维增强复合材料拉挤型材》GB/T 31539 的规定，且宜采用 M23 级和 M30 级型材。

3.0.12 橡胶制品宜采用三元乙丙橡胶、氯丁橡胶及硅橡胶，且应符合现行国家标准《工业用橡胶板》GB/T 5574 的规定。

3.0.13 硅酮结构密封胶的性能应符合现行国家标准《建筑用硅酮结构密封胶》GB 16776 的规定。

3.0.14 建筑防护栏杆与混凝土结构采用后锚固件连接时，机械锚栓、化学锚栓和植筋材料应符合现行行业标准《混凝土结构后锚固技术规程》JGJ 145 的有关规定。

3.0.15 焊接材料应符合现行国家标准《不锈钢焊条》GB/T 983、《堆焊焊条》GB/T 984、《焊接用钢盘条》GB/T 3429、《焊接用不锈钢盘条》GB/T 4241、《非合金钢及细晶粒钢焊条》GB/T 5117、《热强钢焊条》GB/T 5118、《气体保护电弧焊用碳钢、低合金钢焊丝》GB/T 8110、《非合金钢及细晶粒钢药芯焊丝》GB/T 10045、《镍基钎料》GB/T 10859、《熔化焊用钢丝》GB/T 14957、《镍及镍合金焊丝》GB/T 15620、《不锈钢药芯焊丝》GB/T 17853、《无铅钎料》GB/T 20422 的有关规定。

3.0.16 螺钉、螺栓的材质和机械性能应符合现行国家标准《紧固件机械性能 螺栓、螺钉和螺柱》GB/T 3098.1、《紧固件机械性能 螺母》GB/T 3098.2、《紧固件机械性能 自攻螺钉》GB/T 3098.5、《紧固件机械性能 不锈钢螺栓、螺钉和螺柱》GB/T 3098.6、《紧固件机械性能 自钻自攻螺钉》GB/T 3098.11、《紧固件机械性能 不锈钢螺母》GB/T 3098.15 的有关规定。

4 设 计

4.1 一 般 规 定

- 4.1.1 建筑防护栏杆应进行结构设计。
- 4.1.2 建筑防护栏杆构件应满足承载力、刚度、稳定性的要求。
- 4.1.3 建筑防护栏杆各部位的构造应避免对人体产生伤害，且应便于清洁、维护、更换。
- 4.1.4 建筑防护栏杆宜采用装配式，宜减少施工现场的焊接接头。
- 4.1.5 金属构件的厚度应符合下列规定：
- 1 不锈钢管立柱的壁厚不应小于 2.0mm，不锈钢单板立柱的厚度不应小于 8.0mm，不锈钢双板立柱的厚度不应小于 6.0mm，不锈钢管扶手的壁厚不应小于 1.5mm；
 - 2 镀锌钢管立柱的壁厚不应小于 3.0mm，镀锌钢单板立柱的厚度不应小于 8.0mm，镀锌钢双板立柱的厚度不应小于 6.0mm，镀锌钢管扶手的壁厚不应小于 2.0mm；
 - 3 铝合金管立柱的壁厚不应小于 3.0mm，铝合金单板立柱的厚度不应小于 10.0mm，铝合金双板立柱的厚度不应小于 8.0mm，铝合金管扶手的壁厚不应小于 2.0mm。
- 4.1.6 玻璃栏板上不宜雕刻花纹。
- 4.1.7 玻璃栏板应考虑施工误差、温度、应力集中等对玻璃的影响。采用点支承结构时，玻璃栏板驳接头与玻璃之间应设置弹性材料的衬垫和衬套，衬垫和衬套的厚度不宜小于 1mm，且连接部位应可调节。
- 4.1.8 玻璃栏板采用两边支承时，玻璃嵌入量不应小于 15mm；采用四边支承时，玻璃嵌入量不应小于 12mm。
- 4.1.9 室外金属防护栏杆应进行防雷设计，并应符合现行国家

标准《建筑物防雷设计规范》GB 50057 的有关规定。

4.2 建筑设计

4.2.1 建筑防护栏杆的防护高度应符合下列规定：

1 建筑临空部位栏杆的防护高度应符合现行国家标准《住宅设计规范》GB 50096、《民用建筑设计统一标准》GB 50352 的相关规定；

2 窗台的防护高度，住宅、托儿所、幼儿园、中小学校及供少年儿童独自活动的场所不应低于0.90m，其余建筑不应低于0.80m；

3 住宅凸窗的可开启窗扇窗洞口底距窗台面的净高低于0.90m时，窗洞口处的防护高度从窗台面起算不应低于0.90m。

4.2.2 建筑防护栏杆的设置应符合下列规定：

1 高层公共建筑的临空防护栏杆宜设实体栏板或半实体栏板；

2 阳台防护栏杆宜有栏板，7层及7层以上的住宅和严寒、寒冷地区住宅阳台的防护栏杆宜采用实体栏板；

3 楼梯防护栏杆应设有扶手；

4 窗的防护栏杆宜贴窗布置，且不应影响可开启窗扇的正常使用。

4.2.3 建筑防护栏杆构件应符合下列规定：

1 阳台、外廊、室内外平台、露台、室内回廊、内天井、上人屋面及室外楼梯、台阶等临空处的防护栏杆，栏板或水平构件的间隙应大于30mm且不应大于110mm，有无障碍要求或挡水要求时，离楼面、地面或屋面100mm高度处不应留空；

2 住宅、托儿所、幼儿园、中小学及供少年儿童独自活动的场所，直接临空的通透防护栏杆垂直杆件的净间距不应大于110mm且不宜小于30mm；应采用防止少年儿童攀登的构造；该类场所的无障碍防护栏杆，当采用双层扶手时，下层扶手的高度不应低于700mm，且扶手到可踏面之间不应设置少年儿童可

登援的水平构件；

3 住宅、托儿所、幼儿园、中小学及供少年儿童独自活动场所的楼梯，楼梯井净宽大于 110mm 时，栏杆扶手应设置防止少年儿童攀滑的措施。

4.2.4 无障碍走道、坡道、楼梯的防护栏杆应符合现行国家标准《无障碍设计规范》GB 50763 的规定。

4.2.5 玻璃幕墙的防护栏杆应符合现行行业标准《玻璃幕墙工程技术规范》JGJ 102 的规定。

4.2.6 自动扶梯、自动人行道的防护栏杆应符合现行国家标准《民用建筑设计统一标准》GB 50352 的规定。

4.3 结构设计

4.3.1 楼梯、看台、阳台和上人屋面等的栏杆活荷载标准值的取值应符合下列规定：

1 中、小学校栏杆顶部的水平荷载应按现行国家标准《中小学校设计规范》GB 50099 的规定取值，其他场所栏杆顶部的水平荷载、竖向荷载应按现行国家标准《建筑结构荷载规范》GB 50009 的规定取值；

2 荷载作用点位于栏杆顶端，水平荷载应分别考虑向外和向内两种情况；

3 水平荷载与竖向荷载应分别考虑。

4.3.2 应对栏杆受水平集中力作用进行验算，水平集中力宜取 1.5kN，水平集中力应作用于栏杆中的不利位置，且可与均布荷载不同时作用。

4.3.3 室外栏板应考虑风荷载作用，风荷载应按现行国家标准《建筑结构荷载规范》GB 50009 的规定取值，结构设计时风荷载和活荷载的组合应符合现行国家标准《建筑结构荷载规范》GB 50009 的相关规定。

4.3.4 防护栏杆立柱顶部在设计荷载作用下的位移限值应取 30mm，扶手挠度限值应为扶手长度的 1/250，在风荷载作用下

的玻璃栏板挠度限值应为玻璃板跨度的 $1/100$ 。

4.3.5 应根据栏杆、栏板的结构形式和固定条件，选择对应的结构分析模型进行相关构件的计算分析。当计算边界条件复杂时，应按最不利受力条件计算。

4.3.6 连接件与主体的锚固承载力设计值应大于连接件本身的承载力设计值。

4.3.7 建筑防护栏杆与主体混凝土结构之间的连接宜采用预埋件。

4.3.8 建筑防护栏杆通过预埋件与混凝土结构连接时，应按受力预埋件进行设计，并应符合现行国家标准《混凝土结构设计规范》GB 50010 的相关规定。

4.3.9 建筑防护栏杆通过机械锚栓、化学锚栓和植筋与混凝土结构连接时，每个立柱处的锚栓不应少于 2 个，锚栓的直径不应小于 8mm，锚板厚度不宜小于 6mm，并应根据现行行业标准《混凝土结构后锚固技术规程》JGJ 145 的相关规定按照非结构构件连接进行设计。

4.3.10 建筑防护栏杆与钢结构采用螺栓连接时，主体结构应在连接处预留螺栓孔。

4.3.11 窗的防护栏杆应与建筑主体结构牢固连接，不应只固定于窗体上。

4.3.12 建筑防护栏杆不应直接锚固在砌体结构上。

4.3.13 纤维增强复合材料防护栏杆的连接件应采用不锈钢，钢板厚度不应小于 3mm。

4.4 性能和检测要求

4.4.1 建筑防护栏杆抗水平荷载性能检测时，中小学校防护栏杆水平荷载应取 1.5kN/m ，其他场所防护栏杆水平荷载应取 1.0kN/m ，防护栏杆最大相对水平位移、扶手的相对挠度应符合本标准第 4.3.4 条的规定，卸载 1min 后扶手的残余挠度不应大于 $L/1000$ ，防护栏杆不应出现损坏。抗水平荷载性能检测应

符合现行行业标准《建筑用玻璃与金属护栏》JG/T 342 的规定。

4.4.2 建筑防护栏杆抗垂直荷载性能检测时，扶手的垂直荷载应按 1500N 计算，扶手的最大挠度不应大于 $l/250$ ，最大残余挠度不应大于 $l/1000$ ，防护栏杆不应出现损坏。抗垂直荷载性能检测应符合现行行业标准《建筑用玻璃与金属护栏》JG/T 342 的规定。

4.4.3 建筑防护栏杆抗软重物撞击性能检测时，撞击能量 E 应为 $300\text{N}\cdot\text{m}$ ，每次撞击后扶手水平相对位移不应大于 $h/25$ ，防护栏杆不应出现损坏。抗软重物撞击性能检测应符合现行行业标准《建筑用玻璃与金属护栏》JG/T 342 的规定。

4.4.4 建筑防护栏杆抗硬物撞击性能检测时，撞击物体降落高度应取 1.2m，撞击后防护栏杆不应出现损坏。抗硬物撞击性能检测应符合现行行业标准《建筑用玻璃与金属护栏》JG/T 342 的规定。

4.4.5 建筑防护栏杆抗风压性能检测时，指标 p 应按本标准第 4.3.3 条的规定取风荷载标准值，且抗风压性能分级应符合表 4.4.5 的规定。在风荷载作用下，扶手水平相对位移不应大于 30mm。荷载作用后，防护栏杆不应出现损坏。等效静载法抗风压性能检测应符合本标准附录 A 的规定。

表 4.4.5 抗风压性能分级 (kPa)

分级	1	2	3	4	
分级指标值 p	$1.0 \leq p < 1.5$	$1.5 \leq p < 2.0$	$2.0 \leq p < 2.5$	$2.5 \leq p < 3.0$	
分级	5	6	7	8	9
分级指标值 p	$3.0 \leq p < 3.5$	$3.5 \leq p < 4.0$	$4.0 \leq p < 4.5$	$4.5 \leq p < 5.0$	$p \geq 5.0$

4.4.6 建筑防护栏杆抗水平反复荷载性能检测时，水平反复拉力 F 应取 1000N，对防护栏杆室内侧和室外侧反复施加拉力 F

各 10 次后，防护栏杆不应出现损坏。抗水平反复荷载性能检测应符合本标准附录 B 的规定。

4.4.7 建筑防护栏杆间隙检测时，栏板或水平构件的间隙距离应大于 30mm 且不应大于 110mm。防护栏杆间隙检测应符合本标准附录 C 的规定。

住房和城乡建设部信息中心
浏览专用

5 加工制作

5.1 一般规定

- 5.1.1** 建筑防护栏杆加工制作前应对已建主体结构进行复测。
- 5.1.2** 建筑防护栏杆加工应符合设计图纸要求。
- 5.1.3** 建筑防护栏杆产品加工精度应符合现行国家标准《一般公差 未注公差的线性和角度尺寸的公差》GB/T 1804、《形状和位置公差 未注公差值》GB/T 1184 的相关规定。木制品加工应符合现行国家标准《产品几何技术规范 (GPS) 木制品极限与配合》GB/T 12471 的相关规定。
- 5.1.4** 建筑防护栏杆加工制作件应无毛刺、尖锐角、锐边、倒钩等现象，冷弯加工后的扶手金属构件表面应光滑，不得有皱褶、凹凸、裂纹。
- 5.1.5** 混凝土预制构件的加工应符合国家现行标准《混凝土结构工程施工规范》GB 50666、《装配式混凝土结构技术规程》JGJ 1 中对预制混凝土构件的相关要求。

5.2 金属构件

- 5.2.1** 建筑防护栏杆立柱加工精度应符合下列规定：
- 1 立柱的高度允许偏差应为 $0\text{mm}\sim+2.0\text{mm}$ ；
 - 2 底板的垂直度允许偏差应为 $\pm 1^\circ$ ；
 - 3 立柱支承玻璃栏板的夹具距离允许偏差应为 $\pm 0.5\text{mm}$ ；
垫圈直径允许偏差应为 $-0.3\text{mm}\sim 0\text{mm}$ ；
 - 4 栏杆开孔位置允许偏差应为 $\pm 0.5\text{mm}$ 。
- 5.2.2** 平板型预埋件加工精度应符合下列规定：
- 1 锚板边长的允许偏差应为 $\pm 5\text{mm}$ ；
 - 2 一般锚筋长度的允许偏差应为 $0\text{mm}\sim+10\text{mm}$ ，两面为

整块锚板的穿透式预埋件的锚筋长度的允许偏差应为 0mm~+5mm，且均不应有负偏差；

3 锚固筋与锚板面的垂直度允许偏差为 $l_a/30$ ， l_a 为锚固钢筋长度（mm）；

4 圆锚筋的中心线允许偏差应为±5mm。

5.2.3 建筑防护栏杆钢构件的加工应符合下列规定：

1 立柱板加工之前应进行校直调整；

2 沉头螺钉的沉孔尺寸允许偏差应符合现行国家标准《紧固件 沉头螺钉用沉孔》GB/T 152.2 的规定；

3 圆柱头螺栓的沉孔尺寸允许偏差应符合现行国家标准《紧固件 圆柱头用沉孔》GB/T 152.3 的规定；

4 螺丝孔的加工应符合设计要求。

5.2.4 建筑防护栏杆用的铝合金构件的加工应符合下列规定：

1 立柱高度的允许偏差应为 0mm~+2mm；

2 截面端头不应有加工变形；

3 铆钉的通孔尺寸允许偏差应符合现行国家标准《紧固件 铆钉用通孔》GB/T 152.1 的规定；

4 沉头螺钉的沉孔尺寸允许偏差应符合现行国家标准《紧固件 沉头螺钉用沉孔》GB/T 152.2 的规定；

5 圆柱头、螺栓的沉孔尺寸允许偏差应符合现行国家标准《紧固件 圆柱头用沉孔》GB/T 152.3 的规定；

6 螺丝孔的加工应符合设计要求。

5.2.5 钢材的焊接应符合现行国家标准《钢结构焊接规范》GB 50661 的相关规定。

5.2.6 铝合金构件之间的焊接应符合现行国家标准《铝及铝合金弧焊推荐工艺》GB/T 22086 的相关规定。

5.3 玻璃

5.3.1 玻璃加工应符合下列规定：

1 玻璃边缘应进行机械磨边和倒棱处理，外露玻璃的边缘

应抛光磨边；

2 点支承玻璃的孔边应进行磨边和倒棱处理，倒棱宽度不宜小于 1mm，且不应出现崩边。

5.3.2 夹层玻璃、点支承玻璃的加工精度应符合下列规定：

1 夹层玻璃的尺寸允许偏差应符合表 5.3.2-1 的规定：

表 5.3.2-1 夹层玻璃的尺寸允许偏差 (mm)

项目		允许偏差
边长	$L \leq 2000$	± 2.0
	$L > 2000$	± 2.5
对角线差	$L \leq 2000$	≤ 2.5
	$L > 2000$	≤ 3.5
叠差	$L < 1000$	± 2.0
	$1000 \leq L < 2000$	± 3.0
	$2000 \leq L < 4000$	± 4.0

2 点支承玻璃孔及形位的尺寸允许偏差应符合表 5.3.2-2 的规定。

表 5.3.2-2 点支承玻璃孔及形位的尺寸允许偏差

项目	钻孔位置	孔距	孔轴与玻璃平面垂直度
允许偏差	$\pm 0.8\text{mm}$	$\pm 1.0\text{mm}$	$\pm 12'$

5.4 木质材料构件

5.4.1 建筑防护栏杆用木质材料构件的加工应符合现行国家标准《木结构设计标准》GB 50005 的相关要求，在加工过程应符合下列规定：

1 木质材料加工之前应进行高温高压蒸烤，含水率应控制在 18% 以内；

2 立柱长度允许偏差应为 $0\text{mm}\sim+2\text{mm}$ ，端头斜度的允许偏差应为 $-15^\circ\sim 0^\circ$ ；

3 建筑防护栏杆各连接处应采用榫接或齿连接，并应采取胶合和销钉固定等可靠锚固措施，可采用双螺母拉力螺杆进行连接，严禁采用平面对接铁钉固定，所用金属连接件应符合现行行业标准《防腐木结构用金属连接件》JG/T 489 的相关要求；

4 孔位的允许偏差应为 $\pm 1\text{mm}$ ，孔距的允许偏差应为 $\pm 1\text{mm}$ ；

5 连接处不应有木节，主要受力构件上的木节不允许贯穿且不应大于 $1/5$ 的截面积；

6 木扶手在跨度较大或公共场合使用时应加上通条钢板，钢板厚度不应小于 3mm ，且应符合防护设计要求；

7 木质构件表面应做有效的防腐、防虫处理，常用的药剂配方及处理方法，按现行国家标准《木结构工程施工质量验收规范》GB 50206 的规定采用。

5.4.2 木质扶手构件弯曲加工应符合下列规定：

1 木质扶手构件可直接加工弯曲形状；

2 木质材料构件沿受压、受弯方向的弯曲，不应大于构件全长的 $1/500$ ；

3 木质材料构件沿构件长度的侧向弯曲，不应大于构件全长的 $1/200$ ；

4 构件表面应光滑，不得有皱褶、凹凸、裂缝等。

5.5 纤维增强复合材料

5.5.1 纤维增强复合材料型材的加工精度应符合现行国家标准《结构用纤维增强复合材料拉挤型材》GB/T 31539 中的尺寸允许偏差规定，打孔直径的允许偏差应为 $\pm 0.8\text{mm}$ 。

5.5.2 纤维增强复合材料表面应进行处理或涂装，应平整光滑、颜色均匀，没有裂纹、毛刺、纤维裸露。

5.5.3 纤维增强复合材料型材加工应符合下列规定：

1 切割面应进行磨边处理，并应涂覆涂料，涂层应平齐、无分层；

2 型材上打孔的边缘应进行磨边处理，并不应出现劈裂、分层现象。

6 安 装 施 工

6.1 一 般 规 定

- 6.1.1 进场安装的建筑防护栏杆构件及附件的材料品种、规格、色泽和性能，应符合设计要求。建筑防护栏杆构件安装前应进行检验，不合格的构件不得安装使用。
- 6.1.2 建筑防护栏杆的安装施工应有施工方案。
- 6.1.3 建筑防护栏杆的防雷施工应符合现行国家标准《建筑物防雷工程施工与质量验收规范》GB 50601的有关规定。
- 6.1.4 在建筑防护栏杆安装施工前，安装施工单位应会同相关单位检查现场情况，确认现场具备防护栏杆施工条件。
- 6.1.5 应检查主体结构施工偏差、预埋件安装位置或预留槽口尺寸和位置是否符合设计要求。当安装预埋件或预留槽口不满足设计要求时，应采取补救措施；主体结构未埋设预埋件或预留槽口时，应重新设计连接方案。补救措施及新设计方案应经原设计单位审查认可。
- 6.1.6 建筑防护栏杆施工应按各工序技术控制标准执行，每道工序完成后，应进行检查。未经检查认可，不得进行下道工序施工。隐蔽工程应有隐蔽工程验收记录。
- 6.1.7 建筑防护栏杆的施工测量应符合下列规定：
- 1 防护栏杆分格轴线的测量应与主体结构测量相配合；
 - 2 应对安装防护栏杆的主体结构层间进出位置进行测量、监控；
 - 3 应定期对防护栏杆的安装定位基准进行校核。
- 6.1.8 对高层建筑室外防护栏杆的测量，应在风力不大于4级时进行。
- 6.1.9 建筑防护栏杆安装过程中，应及时对半成品、成品进行

保护；在构件存放、搬运、安装时应轻拿轻放，不得碰撞、损坏和污染构件；对型材、玻璃等构件的表面应采取保护措施。

6.1.10 焊接作业时，应采取保护措施防止焊渣溅落在支承构件和玻璃表面上。

6.1.11 室外金属防护栏杆所用的铝合金型材，应将电泳喷涂、粉末喷涂、氟碳喷涂等非导电性的表面处理层除去后再安装防雷连接件。防护栏杆与不同金属防雷连接件间应采取措施防止双金属产生电化学腐蚀。

6.1.12 建筑防护栏杆安装完成后，应对防护栏杆所有连接件的安装质量、空心构件装饰封盖的安装情况进行全面检查，并应将附着在防护栏杆构件上的砂浆、混凝土或其他杂物清理干净。

6.2 预埋件、后锚固件及连接件

6.2.1 预埋件、锚栓及连接件产品进场时，应按照合同核对其型号、规格、数量等。锚栓或钢筋及胶粘剂的类别和规格应符合设计要求。锚栓和胶粘剂应有产品生产商提供的产品合格证书、使用说明书、检测报告或认证证书。

6.2.2 锚栓的施工要求应符合现行行业标准《混凝土结构后锚固技术规程》JGJ 145 中对膨胀型锚栓施工、扩底型锚栓施工、化学锚栓施工和植筋施工的相关规定。

6.2.3 连接件应在主体结构面完成后、装饰面施工前安装，不在装饰面施工后安装。

6.3 金属防护栏杆

6.3.1 不锈钢构件及饰件的连接焊接应采用不锈钢焊条氩弧焊，焊缝长度、高度应满足设计要求，且应打磨毛刺，表面处理成发纹或抛光面；不锈钢构件及饰件的螺栓连接应采用不锈钢螺栓，铝合金材料不可现场焊接。

6.3.2 钢管扶手端部应采用可靠的措施封闭。

6.3.3 薄壁截面焊接处附近的铁锈、污垢和积水应清除干净，

焊条应烘干，并不得在非焊缝处的构件表面起弧或灭弧。

6.3.4 建筑防护栏杆主要受力构件采用螺栓连接时，螺栓应紧固，并应有防松脱措施，外露螺纹长度不应少于 2 倍螺距。热浸镀锌闭合截面钢构件主节点连接宜采用拴接或铆接。

6.3.5 建筑防护栏杆钢构件的表面处理、除锈和涂刷防锈底漆宜在安装前完成，焊缝两侧各 50mm 可暂不涂装；埋入混凝土或砂浆内的构件，防锈底漆应涂刷至埋设界面以下 30mm～50mm。面漆涂装前应进行二次表面处理和底漆补涂。

6.4 木质防护栏杆

6.4.1 木质防护栏杆立柱与地面预埋固定处应用混凝土等材料填实牢固，预埋处不允许有积水现象。

6.4.2 建筑防护栏杆木质构件表面的底漆处理宜在安装前完成，面漆涂装前应进行二次表面处理和底漆补涂。

6.4.3 当扶手与栏杆、栏板固定件为卯榫结构时，应先测量各段木质防护栏杆长度，按所需长度尺寸略加余量下料，并应将毛料刨平、刨光使其符合设计净尺寸。使用专用开榫机或手锯、凿子在连接部位开榫头、榫眼、榫槽，尺寸应准确，且应确保组装后无缝隙。每一扶手段长度方向拼接榫头不应超过 1 个。

6.4.4 用木螺丝固定扶手与栏杆、栏板时，固定间距不应大于 400mm，操作时应在固定点处，先将扶手料钻定位孔或小孔，再将木螺丝拧入，使螺头达到平正，不应用锤子直接打入。

6.4.5 应按栏板或栏杆顶面的斜度配制起步弯头，弯头可采用切角对缝粘接，在断块切配区段内不应少于 3 个螺钉与支承固定件连接。大于 70mm 断面的扶手接头配制时，除用聚醋酸乙酯等化学胶粘剂粘结外，还应在下面做暗榫或用铁件铆固。

6.4.6 木质防护栏杆施工完毕应对防护栏杆整体和局部进行检查，确认防护栏杆接缝拼接严密、纹理顺直、颜色一致，构件无裂缝、变形，节点无松动、腐朽和虫蛀，如有问题应及时进行处理。

6.5 玻璃栏板

- 6.5.1 玻璃栏板安装时，支承块或定位块材质、规格、数量和位置应符合设计要求。玻璃与金属件不得直接接触。
- 6.5.2 框支承玻璃防护栏杆的安装应符合下列规定：
- 1 玻璃槽口应使用密封胶或密封胶条充填密实；
 - 2 有槽口的构件底部宜设置排水孔等防止腔内积水的措施。
- 6.5.3 扶手焊接安装时，应用挡板对玻璃进行防护。
- 6.5.4 点支承玻璃栏板驳接头与玻璃之间的衬垫和衬套均应安装到位。
- 6.5.5 点支承玻璃栏板爪件安装的允许偏差应符合现行行业标准《玻璃幕墙工程技术规范》JGJ 102 的有关规定。

7 工程验收

7.1 一般规定

7.1.1 建筑防护栏杆工程验收应符合现行国家标准《建筑工程施工质量验收统一标准》GB 50300 和《建筑装饰装修工程质量验收标准》GB 50210 的有关规定。

7.1.2 建筑防护栏杆工程验收时，应根据工程实际情况提交下列资料的部分或全部：

1 建筑防护栏杆工程的竣工图或施工图、设计变更文件及其他设计文件；

2 建筑防护栏杆工程所用材料、附件、连接件、紧固件、构件及组件的产品合格证书、检测报告和进场验收记录；

3 后锚固件现场抗拔或抗剪检测报告；

4 抗水平荷载性能、抗垂直荷载性能、抗硬物撞击性能、抗风压性能、抗水平反复荷载性能和防护栏杆间隙检测报告，已经定型的产品可提交产品型式检验报告；

5 抗软重物体撞击性能现场检测报告；

6 玻璃的落球冲击剥离性能检测报告；

7 金属防腐涂料涂层干漆膜厚度检测报告；

8 等电位连接导通测试记录和接地电阻测试记录；

9 隐蔽工程验收文件；

10 建筑防护栏杆使用维护说明书；

11 其他质量保证资料。

7.1.3 建筑防护栏杆工程验收前，应在安装施工过程中完成下列隐蔽项目的验收：

1 预埋件或后锚固件验收；

2 构件与主体结构的连接节点验收；

- 3 构件之间的连接节点验收；
 - 4 防雷装置验收。
- 7.1.4** 建筑防护栏杆工程应进行观感检验和抽样检验，检验批的划分应符合下列规定：
- 1 设计、材料、工艺和施工条件相同的防护栏杆工程，每500m 应为一个检验批，不足 500m 应划分为一个检验批；每个检验批每 100m 应至少查一处，每处不得少于 10m；
 - 2 检验批的划分也可由建设单位和施工单位根据工程情况共同商定。
- 7.1.5** 装配防护栏杆进行抗水平荷载性能、抗垂直荷载性能、抗硬物撞击性能、抗风压性能、抗水平反复荷载性能和防护栏杆间隙检测的，检测数量按同设计、材料、工艺和施工条件不应少于 3 个。
- 7.1.6** 装配防护栏杆抗软重物撞击性能应进行现场检测；采用预埋件与主体结构连接的，检测数量按同设计、材料、工艺和施工条件不应少于 3 个；采用后锚固件与主体结构连接的，检测数量按 0.5% 比例随机抽取且不应少于 6 个。

7.2 主控项目

7.2.1 建筑防护栏杆工程所使用的各种材料和配件应符合设计要求。

检验方法：检查产品合格证书、性能检测报告、材料进场验收记录和复验报告。

7.2.2 预埋件、后锚固件的数量、位置应符合设计要求。

检验方法：检查隐蔽工程验收记录。

7.2.3 建筑防护栏杆与主体结构的连接、构件之间的连接应符合设计要求。

检验方法：观察；手扳检查；检查隐蔽工程验收记录。

7.2.4 建筑防护栏杆的立柱锚固位置抗拔力或抗剪力应符合设计要求。

检验方法：检查现场检测报告。

7.2.5 建筑防护栏杆的立柱、扶手、栏板均应安装牢固、可靠，玻璃栏板安装应无刚性接触，点支承玻璃栏板两边垫圈应压平。

检验方法：观察；塞尺、手扳检查。

7.2.6 建筑防护栏杆的防腐处理措施应符合设计要求。

检验方法：观察；检查验收记录。

7.3 一般项目

7.3.1 建筑防护栏杆外观表面应洁净，无毛刺、尖锐角、锐边等，无明显色差、划痕、擦伤及碰伤。

检验方法：观察；手动检查。

7.3.2 栏板与栏板之间间距应均匀。

检验方法：观察；尺量检查。

7.3.3 建筑防护栏杆安装后的允许偏差和检验方法应符合表 7.3.3 的规定。

表 7.3.3 防护栏杆安装后的允许偏差和检验方法

项目		允许偏差 (mm)	检验方法
局部总偏差		±5.0	钢直尺
防护高度偏差		+5.0 0	钢卷尺
栏板安装偏差	竖直方向	±3.0	钢卷尺
	水平方向	±3.0	钢卷尺
栏板上边与扶手的平行度 (/m)		≤2.0	钢卷尺
相邻两栏板间高度偏差		≤2.0	钢卷尺
相邻扶手搭接高低差		≤0.5	塞尺、卡尺

8 维 护

8.0.1 工程交接时，施工单位提供的《建筑防护栏杆使用维护说明书》应包括下列内容：

- 1 不锈钢材质防护栏杆应有设计依据，其他材质防护栏杆应有设计依据及使用年限；
- 2 应包含防护栏杆主要结构特点及使用注意事项；
- 3 应包含日常使用与定期的保养、维护要求；
- 4 应包含施工单位的保修责任。

8.0.2 建筑防护栏杆的日常使用与保养、维护应符合下列规定：

- 1 应避免对防护栏杆的撞击、晃动、蹬踏、锐器损伤及腐蚀性气体和液体的侵蚀；
- 2 不得在防护栏杆上方砌筑墙体，安装其他构件时应重新进行设计；
- 3 应避免在防护栏杆构件上额外施加长期的外力作用及施加振动荷载，不得随意悬挂重物；
- 4 装修及进行其他施工作业时，不得损坏防护栏杆及其结构预埋件和其他连接件；采用酸性液体清洗外墙面时，应对防护栏杆的金属构件进行覆盖保护；
- 5 防腐涂层有损伤的，应及时进行修补；
- 6 应按说明书要求定期对防护栏杆中的不锈钢构件进行保养维护；
- 7 发现防护栏杆及部件锈蚀、腐蚀、松动或损坏的，应及时进行检查、维修。

8.0.3 建筑防护栏杆竣工验收后，室外防护栏杆每3年、室内防护栏杆每5年应进行一次全面检查，并应检查下列内容：

- 1 应检查构件及连接部位是否发生腐蚀；

- 2 应检查连接部位是否松动、构件有无变形；
 - 3 应检查玻璃是否出现裂纹或气泡；
 - 4 应检查五金件是否缺失，胶垫是否老化。
- 8.0.4** 建筑防护栏杆上不得布置花架。
- 8.0.5** 对检查中发现的问题应及时进行维修处理；对存在严重安全隐患且已失去维修价值的防护栏杆，应进行更换。
- 8.0.6** 当防护栏杆遭遇风灾、地震、火灾以及其他灾害、意外出现严重损坏时，应及时进行全面检查，并应根据损坏程度制定处理方案，及时处理。

住房和城乡建设部
浏览专用

附录 A 等效静载法抗风压性能检测方法

A.0.1 检测试件应符合下列规定：

1 检测试件横向至少应包括 3 个分格，检测试件的规格、材料、构造及安装方式应与实际工程一致，检测时不应增加任何附加设施；

2 现场检测时，应在防护栏杆安装完成后，在工程现场随机抽取试件进行检测。

A.0.2 检测设备应符合下列规定：

1 试验台及反力支承架应坚固，能承受检测荷载，且不应影响检测结果；

2 位移计和压力计应有足够的量程，能保证检测数据正确测量读取；

3 气囊应能承受检测压力，并应维持压力稳定。

A.0.3 风压取值应符合本标准表 4.4.5 的规定。

A.0.4 防护栏杆栏板应为检测的主要受力部位。

A.0.5 在立柱对应的扶手设置测量点，A 点和 B 点（图 A.0.5）应为平整垂直面。

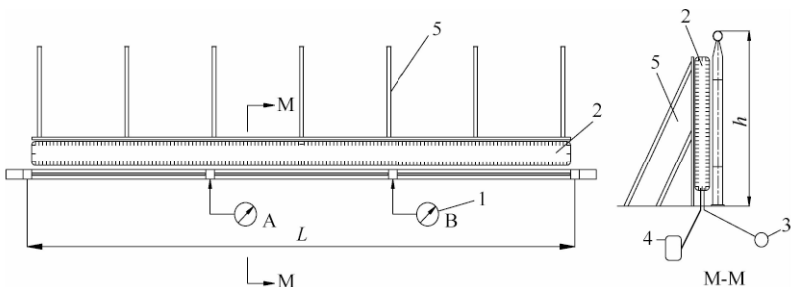


图 A.0.5 等效静载法抗风压性能检测示意

1—位移计；2—气囊；3—压力计；4—空气泵；5—反力支承架

A.0.6 检测应符合下列规定：

1 应将反力支承架与结构可靠连接，将气囊置于反力支承架与防护栏杆外侧挡板之间的空隙，应与挡板保持相平；

2 应施加 500Pa 的压力差作为预加载，作用 1min 后卸载，并应以该状态为基准；

3 应继续加载至风压指标值，作用 5min，测量防护栏杆的扶手相对位移值，卸载后观察试件损坏情况。

A.0.7 检测数据处理应符合下列规定：

1 位移计在测量点 A、B 测量的相对位移值应分别记为 u_A 、 u_B ；

2 相对位移值 u_A 、 u_B 中最大值应记为扶手相对位移值。

附录 B 抗水平反复荷载性能检测方法

B.0.1 检测试件应符合下列规定：

1 检测试件横向至少应包括 3 个分格，检测试件的规格、材料、构造及安装方式应与实际工程一致，检测时不应增加任何附加设施；

2 现场检测时，应在防护栏杆安装完成后，在工程现场随机抽取试件进行检测。

B.0.2 检测设备应符合下列规定：

1 试验台应坚固，能承受检测荷载，且不应影响检测结果；

2 施力装置应能缓慢、均匀地施加荷载，且无冲击现象；

3 吸盘应能有足够的吸附力，能承受检测荷载。

B.0.3 水平反复拉力 F 应为 1000N，防护栏杆栏板中心处应为受力位置。

B.0.4 检测应符合下列规定：

1 应将吸盘分别吸附于防护栏杆栏板的室外侧及室内侧中心处（图 B.0.4）；

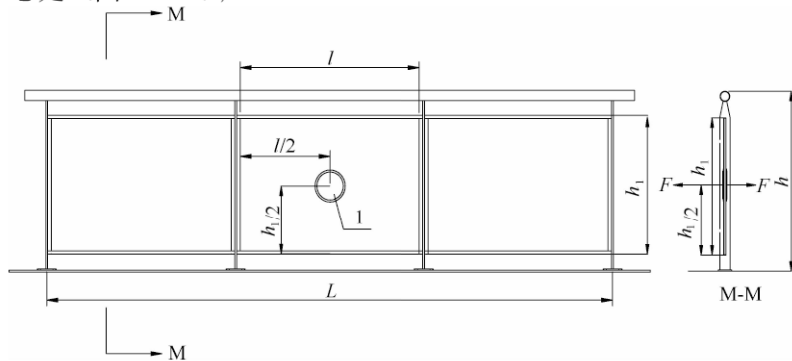


图 B.0.4 抗水平反复荷载性能检测示意
1—吸盘

- 2 应对吸附于栏板室外侧的吸盘向室外侧方向施加荷载 F ，作用 3s 后卸载；
- 3 应对吸附于栏板室内侧的吸盘向室内侧方向施加荷载 F ，作用 3s 后卸载；
- 4 应重复本条第 2 款、第 3 款各 10 次；
- 5 观察试件损坏情况。

住房和城乡建设部信息公开
浏览专用

附录 C 防护栏杆间隙检测方法

C.0.1 检测试件应符合下列规定：

1 检测试件横向至少应包括 3 个分格，检测试件的规格、材料、构造及安装方式应与实际工程一致，检测时不应增加任何附加设施；

2 现场检测时，应在防护栏杆安装完成后，在工程现场随机抽取试件进行检测。

C.0.2 检测设备应为表面光滑平整的钢球，应有足够的强度，在检测过程中不应发生变形，且直径应分别为 110mm、30mm。

C.0.3 检测应符合下列规定：

1 应用直径 110mm 的钢球塞入栏杆与立柱、栏杆与扶手、栏杆与地面及栏杆内部任意间隙中；

2 应用直径 30mm 的钢球塞入栏杆与立柱、栏杆与扶手、栏杆与地面及栏杆内部任意间隙中；

3 观察钢球通过情况。

本标准用词说明

1 为了便于在执行本标准条文时区别对待，对要求严格程度不同的用词说明如下：

1) 表示严格，非这样做不可的：

正面词采用“必须”，反面词采用“严禁”；

2) 表示严格，在正常情况下均应这样做的：

正面词采用“应”，反面词采用“不应”或“不得”；

3) 表示允许稍有选择，在条件许可时首先应这样做的：

正面词采用“宜”，反面词采用“不宜”；

4) 表示有选择，在一定条件下可以这样做的，采用“可”。

2 条文中指明应按其他有关标准执行的写法为：“应符合……的规定”或“应按……执行”。

引用标准名录

- 1 《木结构设计标准》GB 50005
- 2 《建筑结构荷载规范》GB 50009
- 3 《混凝土结构设计规范》GB 50010
- 4 《建筑物防雷设计规范》GB 50057
- 5 《住宅设计规范》GB 50096
- 6 《中小学校设计规范》GB 50099
- 7 《木结构工程施工质量验收规范》GB 50206
- 8 《建筑装饰装修工程质量验收标准》GB 50210
- 9 《建筑内部装修设计防火规范》GB 50222
- 10 《建筑工程施工质量验收统一标准》GB 50300
- 11 《民用建筑设计统一标准》GB 50352
- 12 《建筑物防雷工程施工与质量验收规范》GB 50601
- 13 《钢结构焊接规范》GB 50661
- 14 《混凝土结构工程施工规范》GB 50666
- 15 《无障碍设计规范》GB 50763
- 16 《紧固件 铆钉用通孔》GB/T 152.1
- 17 《紧固件 沉头螺钉用沉孔》GB/T 152.2
- 18 《紧固件 圆柱头用沉孔》GB/T 152.3
- 19 《优质碳素结构钢》GB/T 699
- 20 《碳素结构钢》GB/T 700
- 21 《不锈钢焊条》GB/T 983
- 22 《堆焊焊条》GB/T 984
- 23 《形状和位置公差 未注公差值》GB/T 1184
- 24 《低合金高强度结构钢》GB/T 1591
- 25 《一般公差 未注公差的线性和角度尺寸的公差》GB/T 1804

- 26 《通用耐腐蚀钢铸件》GB/T 2100
- 27 《紧固件机械性能 螺栓、螺钉和螺柱》GB/T 3098.1
- 28 《紧固件机械性能 螺母》GB/T 3098.2
- 29 《紧固件机械性能 自攻螺钉》GB/T 3098.5
- 30 《紧固件机械性能 不锈钢螺栓、螺钉和螺柱》GB/T 3098.6
- 31 《紧固件机械性能 自钻自攻螺钉》GB/T 3098.11
- 32 《紧固件机械性能 不锈钢螺母》GB/T 3098.15
- 33 《碳素结构钢和低合金结构钢 热轧钢板和钢带》GB/T 3274
- 34 《焊接用钢盘条》GB/T 3429
- 35 《焊接用不锈钢盘条》GB/T 4241
- 36 《非合金钢及细晶粒钢焊条》GB/T 5117
- 37 《热强钢焊条》GB/T 5118
- 38 《铝合金建筑型材 第1部分：基材》GB/T 5237.1
- 39 《铝合金建筑型材 第2部分：阳极氧化型材》GB/T 5237.2
- 40 《铝合金建筑型材 第3部分：电泳涂漆型材》GB/T 5237.3
- 41 《铝合金建筑型材 第4部分：粉末喷涂型材》GB/T 5237.4
- 42 《铝合金建筑型材 第5部分：漆喷涂型材》GB/T 5237.5
- 43 《工业用橡胶板》GB/T 5574
- 44 《气体保护电弧焊用碳钢、低合金钢焊丝》GB/T 8110
- 45 《结构用无缝钢管》GB/T 8162
- 46 《不锈钢丝绳》GB/T 9944
- 47 《非合金钢及细晶粒钢药芯焊丝》GB/T 10045
- 48 《镍基钎料》GB/T 10859
- 49 《一般工程用铸造碳钢件》GB/T 11352
- 50 《产品几何技术规范(GPS)木制件 极限与配合》GB/T 12471
- 51 《木材工业胶粘剂用脲醛、酚醛、三聚氰胺甲醛树脂》
GB/T 14732
- 52 《熔化焊用钢丝》GB/T 14957
- 53 《镍及镍合金焊丝》GB/T 15620
- 54 《建筑用安全玻璃 第2部分：钢化玻璃》GB 15763.2

- 55 《建筑用安全玻璃 第3部分：夹层玻璃》GB 15763.3
- 56 《建筑用安全玻璃 第4部分：均质钢化玻璃》GB 15763.4
- 57 《建筑用硅酮结构密封胶》GB 16776
- 58 《不锈钢药芯焊丝》GB/T 17853
- 59 《室内装饰装修材料 人造板及其制品中甲醛释放限量》
GB 18580
- 60 《室内装饰装修材料 胶粘剂中有害物质限量》GB 18583
- 61 《钢丝绳通用技术条件》GB/T 20118
- 62 《无铅钎料》GB/T 20422
- 63 《不锈钢和耐热钢 牌号及化学成分》GB/T 20878
- 64 《铝及铝合金弧焊推荐工艺》GB/T 22086
- 65 《结构用纤维增强复合材料拉挤型材》GB/T 31539
- 66 《装配式混凝土结构技术规程》JGJ 1
- 67 《玻璃幕墙工程技术规范》JGJ 102
- 68 《建筑玻璃应用技术规程》JGJ 113
- 69 《混凝土结构后锚固技术规程》JGJ 145
- 70 《建筑玻璃点支承装置》JG/T 138
- 71 《建筑用玻璃与金属护栏》JG/T 342
- 72 《防腐木结构用金属连接件》JG/T 489